

動力伝達用

《スチールベルトお問い合わせシート》

ご記入日 年 月 日

この度は、スチールベルトについてお問い合わせいただき、まことにありがとうございます。下記項目に概略ご記入の上、FAXにてお知らせください。折り返しご連絡いたします。

会社名

部署名

フリガナ  
お名前

ご住所 〒

TEL

FAX

E-mail

ご用途

従来方式および  
問題点

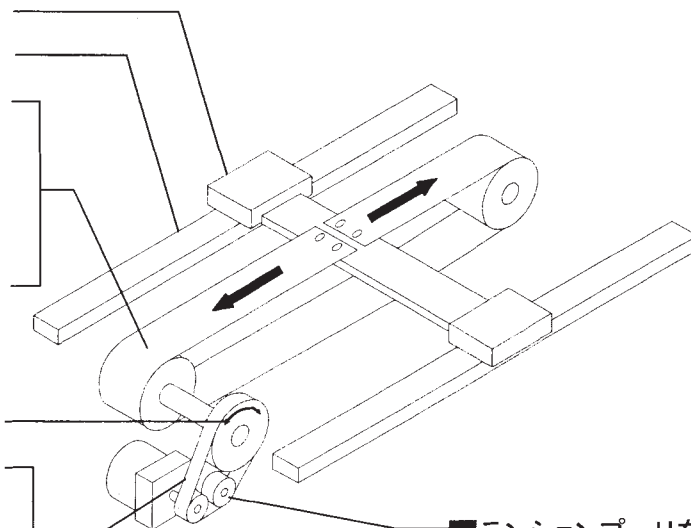
スチールベルトを  
検討の理由

ご使用環境  
(周囲温度/水、油、粉塵、真空、紫外線、クリーンルーム等々) °C /

試作数量  
時期 本 年 月 量産数量 本/ロット

■駆動用としてお使いの場合 (図は一例です)

- ① 可動部の総重量 \_\_\_\_\_ kg
- ② ガイドの摩擦係数 \_\_\_\_\_
- ③ 駆動プーリ径 \_\_\_\_\_ mm
- ④ 従動プーリ径 \_\_\_\_\_ mm
- ⑤ プーリの材質 \_\_\_\_\_
- ⑥ プーリの軸間距離 \_\_\_\_\_ mm
- ⑦ 希望ベルト幅 \_\_\_\_\_ mm



■減速用としてお使いの場合

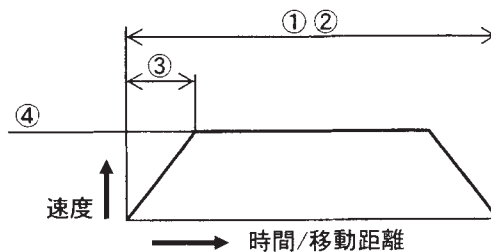
- ① 最大負荷トルク \_\_\_\_\_ N·cm
- ② 駆動プーリ径 \_\_\_\_\_ mm
- ③ 従動プーリ径 \_\_\_\_\_ mm
- ④ 減速比 \_\_\_\_\_
- ⑤ プーリの材質 \_\_\_\_\_
- ⑥ プーリの軸間距離 \_\_\_\_\_ mm
- ⑦ 希望ベルト幅 \_\_\_\_\_ mm

■テンションプーリをお使いの場合

- ① テンションプーリ径 \_\_\_\_\_ mm
- ② テンションプーリの材質 \_\_\_\_\_

■動作パターン

- ① 総移動距離 \_\_\_\_\_ mm
- ② 総移動時間 \_\_\_\_\_ sec
- ③ 加速時間 \_\_\_\_\_ sec
- ④ 最高速度 \_\_\_\_\_ mm/sec



■補足説明、プーリレイアウト等ご希望内容をご記入ください。