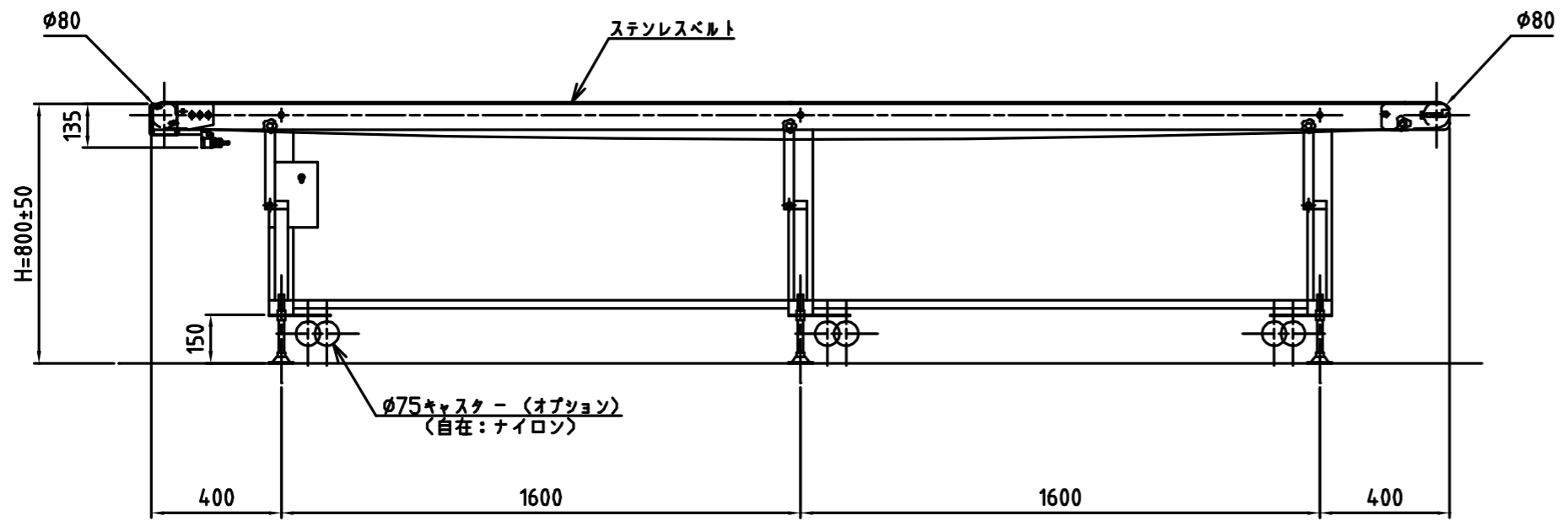


仕様概要

型式	DFC020-500-4000
機長	4000
機高(H)	800±50
ステンレスベルト材質	SUS304
ベルト幅(W)	500
ベルト速度	1.5~15m/min(減速比1/50インバータ制御)
モータ	60W 防水・中空軸
電源	AC100V(单相) AC200V(单相) AC200V(3相)



材料	処理	尺度	数量	作成日
		1/20	-	2004.11.04
製図 渡邊 (徹)	担当 木曾川	検図 竹村	承認 木曾川	名称 新コンさん ステンレスベルトコンベヤ 全体図 500-4000
株式会社ディムコ				図番 D1610-59