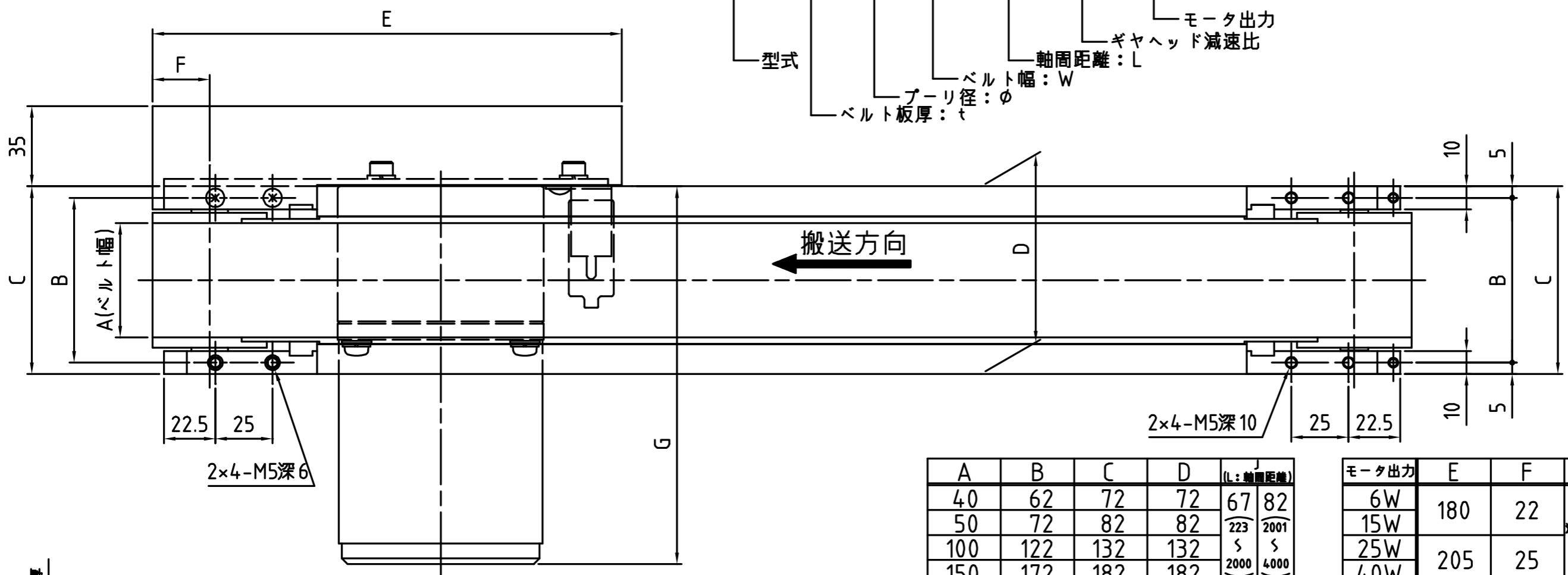


型式表示 RSC-015-50-50-1500-50-25W

型式
 ベルト幅: W
 プーリ径: φ
 ベルト板厚: t
 軸間距離: L
 ギヤヘッド減速比
 モータ出力



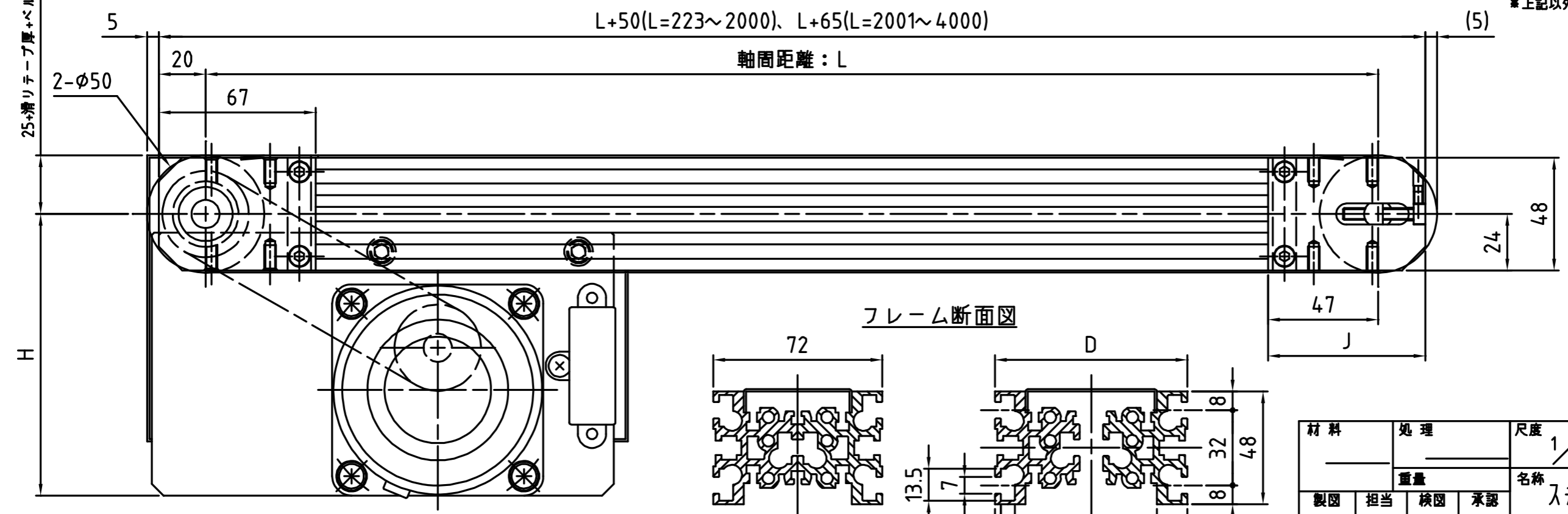
A	B	C	D	J (L: 軸間距離)	
40	62	72	72	67	82
50	72	82	82	223	2001
100	122	132	132	5	5
150	172	182	182	2000	4000

モータ出力	E	F	G		H	
6W	180	22	115	減速比	125	90
15W			122	1/25	132	100
25W	205	25	127	1/15	137.5	110
40W			157	1/50	175	120

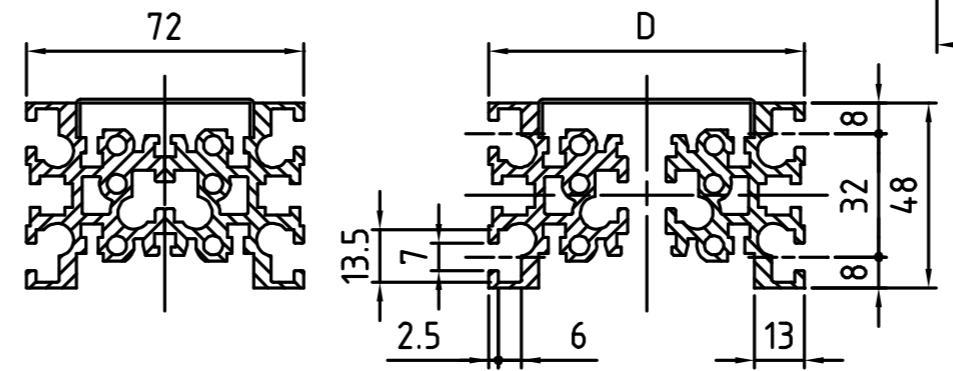
*スピードコントロールモータタイプの寸法です
 *上記以外の減速比の場合は、寸法が異なります

L+50(L=223~2000), L+65(L=2001~4000)

軸間距離: L



フレーム断面図



ベルト幅: 40mm

ベルト幅: 50mm~

材料	処理	尺度 1/2	数量 -	作成日 2007/11/20
製図 N.K	担当 D.M	検図 N.K	承認 I.K	名称 スチールベルトコソバヤ 概略全体図
株式会社ディムコ				標準タイプ: RSC-φ50
				図番 D1907-128