

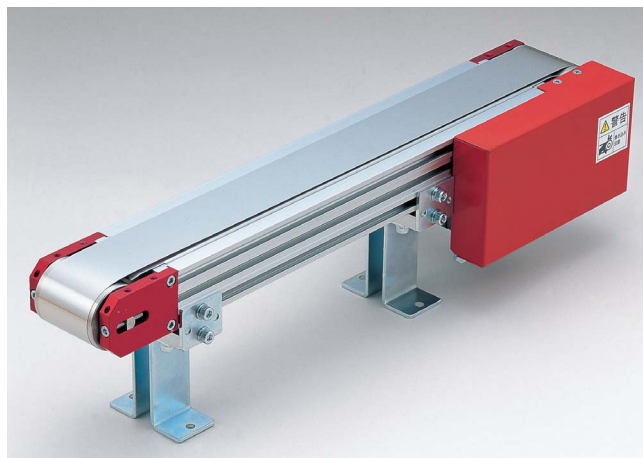
# スチールベルト レギュラー コンベヤ

## STEEL BELT CONVEYOR REGULAR SIZE RSC 015-50シリーズ

軽量で取り付けが簡単です。ご用途に合ったコンベヤをご選定ください。

### 特 徴

- ベルト材質はステンレス鋼
- 小さいプーリ径で使用できる
- フレームはアルミ押し出し構造材で軽量
- 治具などの取り付けも簡単
- 耐熱、クリーン、清潔
- プーリ径は3タイプあり、使用条件に合わせたコンベヤを選定できる



スチールベルトコンベヤ (RSC 015-50)

※脚はオプションです。

### 用 途 例

- バリのある金属製品の搬送
- ストッパーで停留する部品の搬送
- 高温のワーク搬送

### <型式表示>

## RSC 015-50-50-1500-50-25W

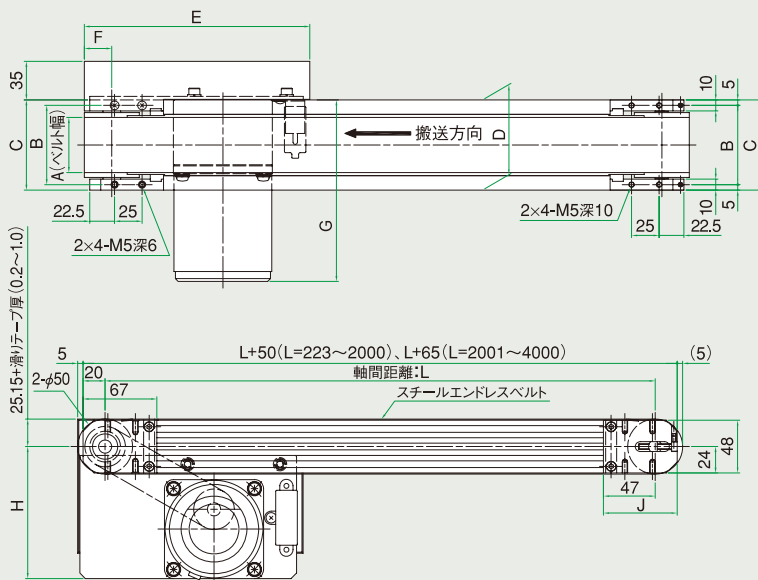


### 《ベルト速度》

ギヤヘッド減速比	15	25	30	50	100	150
ベルト速度 (m/min)	15.7	9.4	7.9	4.6	2.4	1.6
50Hz	18.7	11.2	9.4	5.7	2.8	1.9
60Hz						

ベルト速度は負荷により2~15%減で設計してください。

### 寸 法 図



### 寸法対応表

A	B	C	D	J (L:軸間距離)	
40	62	72	72	67	82
50	72	82	82	223	2001
100	122	132	132	2000	4000
150	172	182	182		

モータ出力	E	F	G		H	
6W	180	22	減速比	115	125	90
15W			1/25	122	132	100
25W			1/30	127	137.5	110
40W			1/150	157	175	120
			1/100			
			1/150			

※スピードコントロールモータタイプの寸法です。※上記以外の減速比の場合は、寸法が異なります。

### フレーム断面図

